

Modellierung

Wintersemester 2007/2008

Prof. Dr. Uwe Kastens, Institut für Informatik

Fakultät für Elektrotechnik, Informatik und Mathematik

Universität Paderborn

Klausur 1, 21.02.2008, 9:00 – 12:00 Uhr

Bitte

Rotstifte, Bleistifte oder eigenes Papier dürfen Sie
nicht verwenden.

Hilfsmittel sind nicht erlaubt.

<i>Aufgabe</i>	<i>Thema</i>	<i>Punkte</i>
1	Verständnisfragen	/22
2	Wertebereiche	/24
3	Terme und Algebren	/22
4	Logik	/20
5	Modellierung mit Graphen	/20
6	Modellierung von Strukturen	/20
7	Modellierung von Abläufen	/22
8	Tischtennismeisterschaft	/30

**Es gibt maximal 180 Punkte, mit 90 Punkten haben Sie bestanden.
Wir wünschen viel Erfolg.**

Aufgabe 1: Verständnisfragen (22 Punkte)

- (a) Geben Sie den **Wertebereich** $\text{Pow}(\{a, b\} \times \{1\})$ als Menge in extensionaler Notation an: _____ 1
- (b) Gegeben ist der folgende Term in Infix-Notation: $(a / (b + c)) - (d * e)$ 2
Schreiben Sie ihn in **Postfix**-Notation: _____
Schreiben Sie ihn in **Präfix**-Notation: _____
- (c) Welchen Term liefert folgende **Substitution**? $g(f(a, b), a) [a/h(b), b/c]$ 1

- (d) Geben Sie zu folgender Zuweisung die Vorbedingung so an, dass die **Zuweisungsregel** korrekt und präzise angewandt ist: 1
 $\{ \text{_____} \} \mathbf{x} = \mathbf{a}; \{ x > 0 \wedge x = a \wedge y < 42 \}$
- (e) Was muss man nachweisen, wenn man die **Terminierung** einer Schleife beweisen will? 2

- (f) Zeichnen Sie ein **Petri-Netz** mit einer Anfangsmarkierung, das auf einer Stelle **s** beliebig viele Marken platzieren kann. Das Petri-Netz soll *möglichst wenige* Stellen haben: 1
- (g) Zeichnen Sie einen **deterministischen endlichen Automaten** dessen Sprache durch den regulären Ausdruck $(a b c)^* a$ beschrieben ist: 2

(h) Zeigen Sie, dass der Term $s := (a + b) * (c + 1)$ den Term $t := ((x+1) + y) * (x + 1)$ umfasst. 1

(i) Geben Sie **zwei** unterschiedliche allgemeinste **Unifikatoren** für die beiden Terme mit den Variablen x, y, z an: $f(x, g(2, y))$ und $f(x, g(x, z))$ 2

(j) Zeichnen Sie den Graphen $V = \{a, b, c, d\}$, $E = \{(a, b), (a, c), (d, d)\}$ und geben Sie ihn durch eine **Adjazenzmatrix** und durch **Adjazenzlisten** an. 3

(k) **Negieren** Sie den folgenden Satz: 1
Es gibt Studierende, die nicht gerne verifizieren.

(l) Kennzeichnen Sie in der folgenden **PL-Formel** die **gebundenen** und **freien Vorkommen** von **Variablen**. Verbinden Sie die gebundenen Vorkommen mit dem zugehörigen Quantor. Setzen Sie einen Pfeil unter jedes freie Vorkommen. 2

$$\forall x ((\exists y (P(x, y) \wedge \forall y P(x, y))) \vee P(x, y))$$

(m) Zeichnen Sie ein kleines **ER-Modell**, das folgenden Sachverhalt definiert:

2

Jeder Studierende nimmt an mindestens 3 und höchstens 6 Klausuren teil.
Studenten werden durch eine Matrikelnummer, Klausuren durch eine Prüfungsnummer identifiziert.

(n) Wieviele Brückenkanten hat ein ungerichteter Baum mit n Knoten? _____

1

Aufgabe 2: Wertebereiche (24 Punkte)

7

a) Wertebereiche lesen und schreiben

Füllen Sie die unten abgedruckte Tabelle so aus, dass in den ersten beiden Spalten unterschiedliche **Elemente des Wertebereichs** aus der dritten Spalte stehen. Die erste Zeile ist als Beispiel bereits vollständig ausgefüllt.

In der Spalte *Wertebereich* dürfen nur die nachfolgend definierten Grundmengen und die in der Vorlesung definierten Verknüpfungsoperationen verwendet werden.

$$K := \{ 1, 2, 3 \}$$

$$L := \{ a, b \}$$

$$M := \{ z \}$$

<i>Element 1</i>	<i>Element 2</i>	<i>Wertebereich</i>
a	z	$L \cup M$
$(a, 1)$	$(b, 2)$	
		L^4
$()$	$(2, 2, 3)$	
		$\text{Pow}(K \times M)$
$(\{1\}, (1, 2))$	$(\{1, 2\}, (3, 3))$	

Welche **Kardinalität** haben die folgenden beiden Wertebereiche?

<i>Wertebereich</i>	<i>Kardinalität</i>
$(L \cup M)^4$	
$\text{Pow}(K \times L)$	

b) Modellierung von Zeichnungen

Es soll ein Dateiformat für Zeichnungen entwickelt werden, die aus einzelnen Linien bestehen. Geben Sie **Wertebereiche** für die unterstrichenen Werte an.

- (o) Ein Punkt ist durch seine x - und y -Koordinate definiert. Das Koordinatensystem ist 1600 Einheiten breit und 900 Einheiten hoch. Es werden nur ganzzahlige Koordinaten verwendet.

Punkte := _____

- (p) Es gibt drei Strichstärken für Linien: dünn, normal und dick.

Strichstärken := _____

- (q) Auf jede Linie können keiner, einer oder mehrere der folgenden Effekte angewendet werden, die die Darstellung der Linie verändern: Schattenwurf, Metallglanz, Neoneffekt.

Effekte := _____

- (r) Eine Farbe ist entweder eine Bildschirmfarbe im RGB-Farbmodell oder eine Druckfarbe im CMYK-Farbmodell. Beide Arten von Farben werden jeweils durch eine natürliche Zahl oder die Zahl 0 codiert. Man muß aber trotzdem die beiden Arten von Farben unterscheiden können.

Farben := _____

- (s) Eine Linie ist durch ihre beiden Endpunkte, ihre Farbe und Strichstärke, sowie die angewendeten Effekte beschrieben.

Linien := _____

- (t) Eine Zeichnung wird als nicht-leere Folge von Linien repräsentiert.

Zeichnungen := _____

c) *Eigenschaften von Relationen*

Für die unten angegebenen Relationen R_1 und R_2 soll untersucht werden, ob die Relationen **reflexiv**, **symmetrisch** oder **transitiv** sind.

Geben Sie jeweils entweder eine kurze **Begründung** oder ein **Gegenbeispiel** an.

$$M := \{ 1, 2, 3, 4 \}$$

$$R_1 := \{ (2, 2), (2, 4), (4, 2), (4, 4) \} \subseteq M \times M$$

$$R_2 := \{ (x, y) \mid \exists k \in \mathbb{N} \text{ mit } x \cdot k = y \} \subseteq \mathbb{N} \times \mathbb{N}$$

(a) Ist die Relation R_1 **reflexiv**? (Begründung oder Gegenbeispiel)

(b) Ist die Relation R_1 **symmetrisch**? (Begründung oder Gegenbeispiel)

(c) Ist die Relation R_1 **transitiv**? (Begründung oder Gegenbeispiel)

(d) Ist die Relation R_2 **reflexiv**? (Begründung oder Gegenbeispiel)

(e) Ist die Relation R_2 **symmetrisch**? (Begründung oder Gegenbeispiel)

(f) Ist die Relation R_2 **transitiv**? (Begründung oder Gegenbeispiel)

d) Modellierung mit Funktionen

5

- (a) Für die Aufführung eines Konzerts werden Eintrittskarten gedruckt. Die Funktion *Platzzuordnung*: $\text{Eintrittskarten} \rightarrow \text{Platznummern}$ modelliert, welcher Platz im Konzertsaal zu welcher Eintrittskarte gehört.

Was bedeuten die folgenden Eigenschaften **total**, **injektiv**, **surjektiv** der Funktion *Platzzuordnung* bezogen auf den modellierten Ausschnitt der realen Welt?

1. Die Funktion *Platzzuordnung* ist **total** bedeutet, dass ...

2. Die Funktion *Platzzuordnung* ist **injektiv** bedeutet, dass ...

3. Die Funktion *Platzzuordnung* ist **surjektiv** bedeutet, dass ...

- (b) Sei $M := \{ 1, 2, 3, 4, 5 \}$ eine Menge mit **5 Elementen** und $N := \{ a, b, c \}$ eine Menge mit **3 Elementen**. Kann es dann Funktionen $f: M \rightarrow N$ mit den folgenden **Eigenschaften** geben?

Geben Sie ein **Beispiel** für eine solche **Funktion** an oder **begründen** Sie, warum es eine solche Funktion nicht geben kann.

1. Gibt es eine **injektive** und **surjektive** Funktion $f: M \rightarrow N$?

2. Gibt es eine **totale** und **injektive** Funktion $f: M \rightarrow N$?

Aufgabe 3: Terme und Algebren (22 Punkte)

a) Unifikationsverfahren nach Robinson

Folgende zwei Terme in Funktionsnotation sind gegeben:

$$s := f(g(g(h(x), x), y))$$

$$t := f(g(g(y, 2), h(x)))$$

Unifizieren Sie die Terme mit Hilfe des Verfahrens von Robinson.

Benutzen Sie in dem folgenden Schema so viele Schritte, wie Sie für die Lösung benötigen und kennzeichnen Sie die Abweichungspaare durch Unterstreichen.

#	Terme	Substitutionen
1.		$\sigma_1 = []$
2.	$s :=$ $t :=$	$\sigma_2 = \sigma_1 [\quad]$
3.		
4.		
5.		
6.		

Fassen Sie die einzelnen Substitutionen zu einer **mehrfachen Substitution** zusammen:

$\sigma =$ _____

b) Korrekte Terme

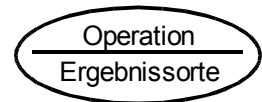
In dieser Teilaufgabe wird folgende **Signatur** $\Sigma = (S, F)$ verwendet:

$$\begin{aligned}
 S &= \{ A, B \} \\
 F &= \{ p: A \times B \rightarrow A, \\
 &\quad q: A \rightarrow A, \\
 &\quad r: B \times B \rightarrow B, \\
 &\quad a: \rightarrow A, \\
 &\quad b: \rightarrow B \}
 \end{aligned}$$

1. Es sei der folgende Term gegeben:

$$p(q(q(a)), r(b, r(b, b)))$$

Stellen Sie den Term als **Kantorowitsch-Baum** dar. Notieren Sie in jedem Knoten den Namen der Operation und die entsprechende **Ergebnisorte**.



2. Stellen Sie den Term in **Postfixform** dar: _____

3. Geben Sie **alle korrekten** Terme zur Signatur Σ bis zur Schachtelungstiefe 1 in Funktionsnotation an.

Hinweis: Ein Term, der nur aus einer Konstanten besteht, hat die Schachtelungstiefe 0.

<i>Schachtelungs- tiefe</i>	<i>korrekte Terme</i>
0	
1	

c) Abstrakte Algebra für Listen

Diese Teilaufgabe verwendet die folgende **abstrakte Algebra** $Liste = (\tau, \Sigma, Q)$.

Signatur: $\Sigma = (S, F)$

$$\begin{aligned}
 S &= \{ \text{Liste, Element} \} \\
 F &= \{ \text{create:} && \rightarrow \text{Liste,} \\
 &\quad \text{add:} && \text{Liste} \times \text{Element} \rightarrow \text{Liste,} \\
 &\quad \text{delFirst:} && \text{Liste} \rightarrow \text{Liste,} \\
 &\quad \text{delLast:} && \text{Liste} \rightarrow \text{Liste,} \\
 &\quad \text{first:} && \text{Liste} \rightarrow \text{Element} \}
 \end{aligned}$$

Axiome: Seien x, y Terme der Sorte **Element** und s ein Term der Sorte **Liste**:

$$\begin{aligned}
 Q &= \{ \text{delLast}(\text{add}(s, x)) && \rightarrow s, && (Q1) \\
 &\quad \text{delFirst}(\text{add}(\text{create}, x)) && \rightarrow \text{create}, && (Q2) \\
 &\quad \text{delFirst}(\text{add}(\text{add}(s, x), y)) && \rightarrow \text{add}(\text{delFirst}(\text{add}(s, x)), y), && (Q3) \\
 &\quad \text{first}(\text{add}(\text{create}, x)) && \rightarrow x, && (Q4) \\
 &\quad \text{first}(\text{add}(\text{add}(s, x), y)) && \rightarrow \text{first}(\text{add}(s, x)) && (Q5) \\
 &\}
 \end{aligned}$$

Beschreibung: Die Sorte **Liste** repräsentiert eine lineare Liste mit Einträgen der Sorte **Element**. Die Konstante **create** steht für die leere Liste, mit der Operation **add** wird ein **Element** am Ende der Liste angefügt. Löschen eines Elements ist an beiden Enden der Liste möglich (Operationen **delFirst**, **delLast**). Die Operation **first** liefert das **Element** am Anfang der Liste.

Die Operationen **create** und **add** sind die **einzigen Konstruktoren** der Algebra.

1. **Klassifizieren** Sie die restlichen Operationen der Algebra.

<i>Operation</i>	<i>Klassifikation</i>
delFirst	
delLast	
first	

2. Warum ist der folgende Term **nicht in Normalform**?

$$\text{delLast}(\text{add}(\text{create}, a))$$

3. Warum ist der folgende Term **undefiniert**?

$$\text{delLast}(\text{create})$$

4. Formen Sie den folgenden Term in **Normalform** um. Geben Sie bei jedem Schritt das benutzte **Axiom** Q_x an. In dem Term stehen a, b, c für Konstanten der Sorte **Element**.

4

Hinweis: Damit Sie nicht immer zurückblättern müssen, sind die Axiome unten auf der Seite nochmals abgedruckt.

Umzuformender Term:

$\text{delLast}(\text{add}(\text{delFirst}(\text{add}(\text{add}(\text{create}, \text{first}(\text{add}(\text{create}, a))), b)), c))$

Axiome: Seien x, y Terme der Sorte **Element** und s ein Term der Sorte **Liste**:

$\text{delLast}(\text{add}(s, x))$	$\rightarrow s,$	(Q1)
$\text{delFirst}(\text{add}(\text{create}, x))$	$\rightarrow \text{create},$	(Q2)
$\text{delFirst}(\text{add}(\text{add}(s, x), y))$	$\rightarrow \text{add}(\text{delFirst}(\text{add}(s, x)), y),$	(Q3)
$\text{first}(\text{add}(\text{create}, x))$	$\rightarrow x,$	(Q4)
$\text{first}(\text{add}(\text{add}(s, x), y))$	$\rightarrow \text{first}(\text{add}(s, x))$	(Q5)
}		

d) Abstrakte Algebra erweitern

Die abstrakte Algebra `Liste` aus der Teilaufgabe (c) soll um zwei Operationen `isEmpty` und `shorterThan` erweitert werden.

Die Operation `isEmpty` überprüft, ob eine Liste leer ist und gibt einen entsprechenden Wahrheitswert zurück. Die Operation `shorterThan` überprüft für zwei Listen, ob die erste Liste echt weniger Elemente enthält als die zweite.

Dafür wird in der Signatur $\Sigma' = (S', F')$ die Menge der Sorten wie folgt erweitert:

$$S' = S \cup \{ \text{BOOL} \}$$

Die Hilfssorte `BOOL` definiert die Konstanten `true` und `false`.

1. Erweitern Sie entsprechend die Menge `F` der Operationen um die Operationen `isEmpty` und `shorterThan` mit ihren Signaturen.

2. Geben Sie zwei Axiome `Q6` und `Q7` an, aus denen das Ergebnis der Operation `isEmpty` für jeden Term in Normalform bestimmt werden kann.

3. Geben Sie drei weitere Axiome `Q8`, `Q9` und `Q10` an, aus denen das Ergebnis der Operation `shorterThan` für zwei beliebige Terme in Normalform bestimmt werden kann.
Hinweis: Nutzen Sie bei der Formulierung der Axiome aus, dass keine Liste kürzer sein kann, als die leere Liste `create`.

Aufgabe 4: Logik (20 Punkte)

6

a) Aussagenlogische Formel umformen

Formen Sie die folgende **aussagenlogische Formel** um in die Formel $\neg A \wedge B$. Geben Sie mindestens **6 Zwischenschritte** an:

$$\neg(((B \wedge C) \rightarrow A) \wedge (B \rightarrow (A \vee C)))$$

b) Pränexe Normalform

5

Gegeben ist die folgende PL-Formel:

$$\forall x \exists y ((\exists y Q(x, y)) \rightarrow (\exists x P(y, x)))$$

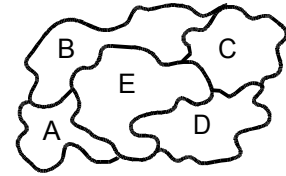
1. Führen Sie eine **konsistente Umbenennung** durch, sodass alle Variablen verschiedene Namen haben:
2. Formen Sie die Formel in **Pränexe Normalform** um.
Geben Sie mindestens **2 Zwischenschritte** und das **Ergebnis** an.

Aufgabe 5: Modellierung mit Graphen (20 Punkte)

a) Neujahrsfest

In der nebenstehenden Landkarte sind die Grenzen der Gemeinden A bis E eingezeichnet.

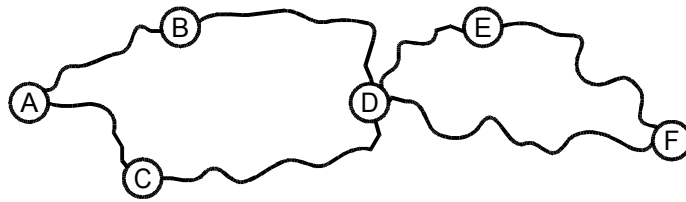
Zu Beginn eines Jahres feiert jede der Gemeinden an einem Wochenende ein Neujahrsfest. Damit viele Besucher kommen, sollen die Feste in zwei **benachbarten Gemeinden nicht am selben Wochenende** stattfinden. Zudem sollen die Feste an **möglichst wenigen Wochenenden** stattfinden.



Modellieren Sie das Problem mit Hilfe eines **Konfliktgraphen** und ordnen Sie jeder Gemeinde ein Wochenende (WE1, WE2, ...) zu.

Gemeinde	Wochenende
A	
B	
C	
D	
E	

b) Bahn

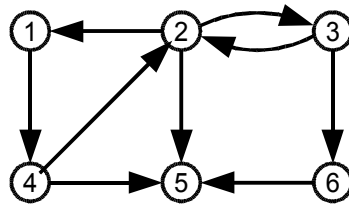


Auf der Abbildung sehen Sie einen Ausschnitt aus dem Schienennetz der Deutschen Bahn. Die Orte A bis F sind durch Gleise verbunden, die in **beiden Richtungen** befahrbar sind.

Geben Sie zu den folgenden Aussagen die zugehörige **Grapheigenschaft** an und geben Sie an, ob sie erfüllt ist.

- Ein Zug kann von jedem Bahnhof aus jeden anderen Bahnhof anfahren.
Eigenschaft: _____
Erfüllt: _____
- Es gibt eine Zugrundfahrt, bei der jeder Bahnhof genau einmal angefahren wird.
Eigenschaft: _____
Erfüllt: _____
- Es kann für jedes Gleis so eine Fahrtrichtung festgelegt werden, dass die Bahnhöfe weiterhin untereinander erreichbar sind.
Eigenschaft: _____
Erfüllt: _____
- Auch wenn ein Gleis durch Bauarbeiten blockiert ist, kann von jedem Bahnhof aus jeder andere Bahnhof angefahren werden.
Eigenschaft: _____
Erfüllt: _____
- Ein Wartungsfahrzeug kann im Bahnhof E starten, alle Gleise abfahren und wieder in den Bahnhof E zurückkehren, ohne ein Gleis mehrfach zu befahren.
Eigenschaft: _____
Erfüllt: _____

c) **Gerichteter Graph**



Adjazenzlisten:

1	
2	
3	
4	
5	
6	

1. Geben Sie den Graph G durch **Adjazenzlisten** an.

2. Geben Sie den **Eingangs-** und den **Ausgangsgrad** aller Knoten an.

	Eingangsgrad	Ausgangsgrad
1		
2		
3		
4		
5		
6		

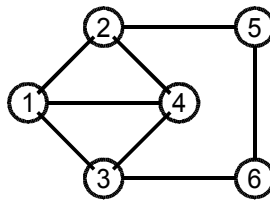
3. Geben Sie einen **Weg** der Länge 3 von Knoten 4 nach Knoten 6 als Knotenfolge an:

4. Geben Sie einen **Zyklus**, der die Knoten 1 und 3 enthält in Form einer Knotenfolge an:

5. Zeichnen Sie den **Teilgraphen** G' , der durch die Knoten $V' = \{ 1, 2, 3, 5 \}$ aus dem gegebenen Graphen G induziert wird.

6. Zeichnen Sie die starken **Zusammenhangskomponenten** in den Graphen G ein.

d) **Ungerichteter Graph**



1. Geben Sie die **Kantenmenge** und die **Knotenmenge** des Graphen an.

V= _____

E= _____

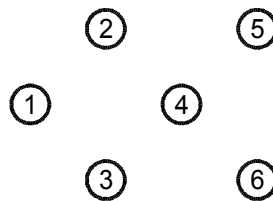
2. Geben Sie einen **Hamiltonkreis** und einen **Eulerkreis** des Graphen an oder begründen Sie, warum ein solcher nicht existiert.

Hamiltonkreis: _____

Eulerkreis: _____

3. Zeichnen Sie eine **Orientierung** in den Graphen ein.

4. Zeichnen Sie in die folgende Abbildung einen **Spannbaum** des Graphen ein.



Aufgabe 6: Modellierung von Strukturen (20 Punkte)

a) Kontextfreie Grammatik

Die Struktur von Dokumenten sei informell wie folgt beschrieben:

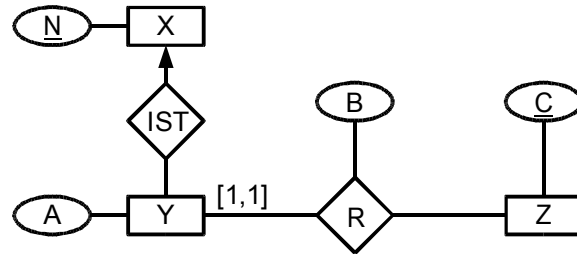
- Ein Dokument besteht aus dem Titel und einem Block.
- Ein Block ist ein Paragraph oder eine nicht-leeren Folge von Abschnitten.
- Ein Abschnitt besteht aus einer Überschrift und einem Block.

1. Übertragen Sie obige Beschreibung in eine **kontextfreie Grammatik**. Geben Sie die 4 Komponenten der KFG an.

2. Zeichnen Sie einen **Ableitungsbaum**, in dem mindestens 4 Abschnitte vorkommen; mindestens ein Abschnitt soll einen Abschnitt enthalten.

b) ER-Modell

1. Betrachten Sie folgendes ER-Modell :



Geben Sie dazu eine **konkrete Ausprägung** graphisch an. Darin soll es zu X 5 Entities, zu Y 3 Entities und zu Z 2 Entities geben. Alle Attribute sind ganze Zahlen.

2. Modellieren Sie folgende Aspekte einer Bibliothek in einem **ER-Diagramm**:

- Jedes Buch hat genau einen Verlag.
- Zu jedem Buch werden der Titel und die eindeutige ISBN angegeben.
- Jedes Buch hat mindestens einen und höchstens vier Autoren.
- Ein Autor schreibt für höchstens zwei Verlage.
- Zu jedem Buch gibt es einige Exemplare.
- Modellieren Sie eine Relation *Ausleihen* zwischen geeigneten Entity-Mengen und geben Sie sinnvolle Kardinalitäten an.
- Modellieren Sie, dass beim Ausleihen das Rückgabedatum gespeichert wird.

Aufgabe 7: Modellierung von Abläufen (22 Punkte)

3

a) Parkhaus

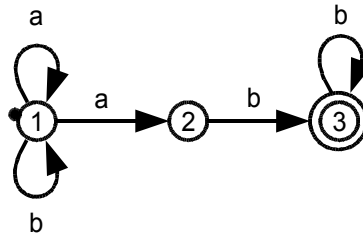
Für ein Parkhaus mit 3 Stellplätzen soll eine Anzeigetafel modelliert werden, die die Anzahl der freien Parkplätze anzeigt.

Als **Eingabe** erhält die Anzeigetafel das Ereignis „IN“, wenn ein Auto in das Parkhaus hinein fährt oder das Ereignis „OUT“, wenn ein Auto aus dem Parkhaus heraus fährt. Die **Ausgabe** der Anzeigetafel soll die Anzahl der freien Parkplätze sein.

Geben Sie einen **Moore-Automaten** an, der die Anzeigetafel modelliert. Gehen Sie davon aus, dass das Parkhaus zu Beginn leer ist.

b) Nicht-deterministische endliche Automaten

Gegeben ist der folgende nicht-deterministische endliche Automat:



1. Geben Sie die **Zustandsübergangsfunktion** δ des Automaten als Tabelle an.

	a	b
1		
2		
3		

2. Beschreiben Sie die Sprache des Automaten durch einen **regulären Ausdruck**.

Regulärer Ausdruck: _____

3. Geben Sie zu dem nicht-deterministischen Automaten einen deterministischen Automaten an. Verwenden Sie zur Konstruktion das Verfahren aus der Vorlesung.

c) Reguläre Ausdrücke

3

1. Geben Sie zu dem regulären Ausdruck $d \mid (a b^* c^+)$ einen **deterministischen endlichen Automaten** an.

2. Geben Sie einen **regulären Ausdruck** an der alle Wörter beschreibt, die die Zeichenfolge **bab** enthalten. Das Alphabet sei $\Sigma = \{a, b\}$.

Regulärer Ausdruck: _____

d) Produkt- und Seriennummern

2

Geben Sie jeweils einen **regulären Ausdruck** an, der eine gültige Produktnummer bzw. eine gültige Seriennummer beschreibt. Sie können dabei die abkürzende Schreibweise $(0|\dots|9)$ für eine Ziffer verwenden.

1. Eine Produktnummer besteht aus der Buchstabenfolge „pn“ gefolgt von 5 Ziffern und einer der Buchstabenfolgen „de“ oder „at“. Eine gültige Produktnummer ist also zum Beispiel „pn12345at“.

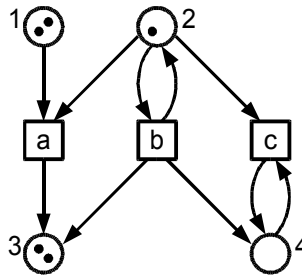
Regulärer Ausdruck: _____

2. Seriennummern bestehen aus 3 Ziffern gefolgt von einem „x“ und mindestens zwei Ziffern. Eine gültige Seriennummer ist also zum Beispiel „543x47“.

Regulärer Ausdruck: _____

e) Petri-Netze

Gegeben sei folgendes Petri-Netz mit den nummerierten Stellen 1 bis 4 und den Transitionen a, b und c:



1. Geben Sie für jede Transition den Vor- und Nachbereich an.

Transition	Vorbereich	Nachbereich
a		
b		
c		

2. Prüfen Sie für jede **Transition**, ob sie bei der gegebenen Anfangsmarkierung schalten kann. Falls ja, geben Sie die **Folgemarkierung** an. Andernfalls **begründen** Sie, warum die Transition nicht schalten kann.

● **Transition a:**

kann schalten

Folgemarkierung: _____

kann nicht schalten

Begründung: _____

● **Transition b:**

kann schalten

Folgemarkierung: _____

kann nicht schalten

Begründung: _____

● **Transition c:**

kann schalten

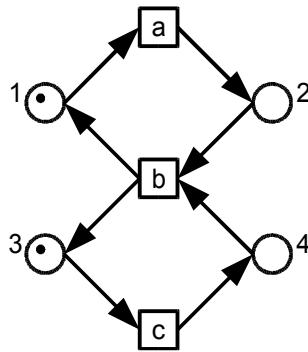
Folgemarkierung: _____

kann nicht schalten

Begründung: _____

f) Markierungsgraph

Gegeben sei folgendes Petri-Netz mit den nummerierten Stellen 1 bis 4 und den Transitionen a, b und c:



1. Geben Sie den **Markierungsgraphen** des Petri-Netzes an. Beschriften Sie dabei die Kanten mit der schaltenden Transition.

2. Welche Bedingung muß erfüllt sein, damit ein Petri-Netz **binär** heißt?

Das obige Petri-Netz ist: **binär** **nicht binär**

3. Was ist der Unterschied zwischen einem **lebendigen** und einem **schwach lebendigen** Petri-Netz?

Das obige Petri-Netz ist: **lebendig** **schwach lebendig**

Aufgabe 8: Tischtennismeisterschaft (30 Punkte)

Sie sollen dem Tischtennisverein *TTC TopSpin* helfen, seine Vereinsmeisterschaft vorzubereiten.

- (a) Modellieren Sie folgende Strukturen und Zusammenhänge in einem **ER-Modell**:

5

Die Spieler des Vereins sind in Herren und Damen eingeteilt, da sie an unterschiedlichen Wettkämpfen teilnehmen. Der Verein hat zurzeit 3 Herrenmannschaften: HI, HII, HIII. In einer Herrenmannschaft sind immer genau 6 Spieler gemeldet. Ein Spieler kann in höchstens einer Mannschaft gemeldet sein. Er hat dort einen festen Platz 1 bis 6. Die weiblichen Spieler sind nicht in Mannschaften organisiert. Für jeden Spieler und jede Spielerin wird vermerkt, ob er oder sie an der Vereinsmeisterschaft teilnehmen will.

Kennzeichnen Sie **Schlüsselattribute** und ergänzen Sie sie sinnvoll, falls nötig.

- (b) Die Herren des TTC spielen ihre Meisterschaft im K.o.-System aus. Zur Teilnahme haben sich diesmal 10 Spieler angemeldet.

4

Zeichnen Sie als Spielplan einen **Baum**, in den zunächst die Teilnehmer und später die Sieger der Spiele eingetragen werden.

Es muss sichergestellt sein, dass höchstens in der ersten Runde einige Spieler kampflos eine Runde weiter kommen. Markieren Sie die Knoten der ersten Runde mit den Nummern 1–10.

Geben Sie eine **Formel** an für den Zusammenhang zwischen der Zahl der Teilnehmer t und der Anzahl der Spiele g , die der Gesamtsieger maximal gewinnen muss.

Formel: _____

(c) **Spielregeln:**

In einem TT-Spiel werden mehrere Sätze gespielt. In jedem Satz erwirbt jeder der beiden Spieler 0 oder mehr Punkte. Modellieren Sie Spielergebnisse als **Folgen von Zahlenpaaren**, die jeweils die erreichten Punkte eines Satzes angeben.

Geben Sie den **Wertebereich** an:

Spielergebnisse := _____

In einem **korrekt** durchgeführten TT-Spiel werden mindestens 3 und höchstens 5 Sätze gespielt. Das Spiel ist beendet, sobald ein Spieler 3 Sätze gewonnen hat. Ein Satz ist gewonnen (und damit beendet), sobald ein Spieler mindestens 11 Punkte und mindestens 2 Punkte mehr als der Gegner hat.

Geben Sie ein **Element des Wertebereiches** an, das nach den obigen Regeln ein **korrektes** Spielergebnis repräsentiert.

korrektes Spielergebnis: _____

Geben Sie **2 Elemente des Wertebereiches** *Spielergebnisse* an, die nach den obigen Regeln **kein korrektes** Spielergebnis repräsentieren.

falsches Spielergebnis: _____

falsches Spielergebnis: _____

Formulieren Sie gemäß obiger Regeln folgende **Prädikate**. Dabei dürfen Sie schon definierte Prädikate benutzen:

(a,b) ist ein gültiges Satzergebnis:

gültigerSatz ((a, b)) := _____

Der erste Spieler gewinnt den Satz (a,b):

AGewinntSatz ((a, b)) := _____

Sei $m \in \{3, 4, 5\}$ und (s_1, \dots, s_m) ein **korrektes** Spielergebnis. Formulieren Sie unter dieser Annahme: Der erste Spieler gewinnt das Spiel (s_1, \dots, s_m) :

AGewinntSpiel ((s₁, ..., s_m)) := _____

- (d) Vervollständigen Sie das abgedruckte **Petri-Netz** so, dass es folgenden Ausschnitt aus dem Ablaufes eines jeden TT-Spieles **modelliert**:

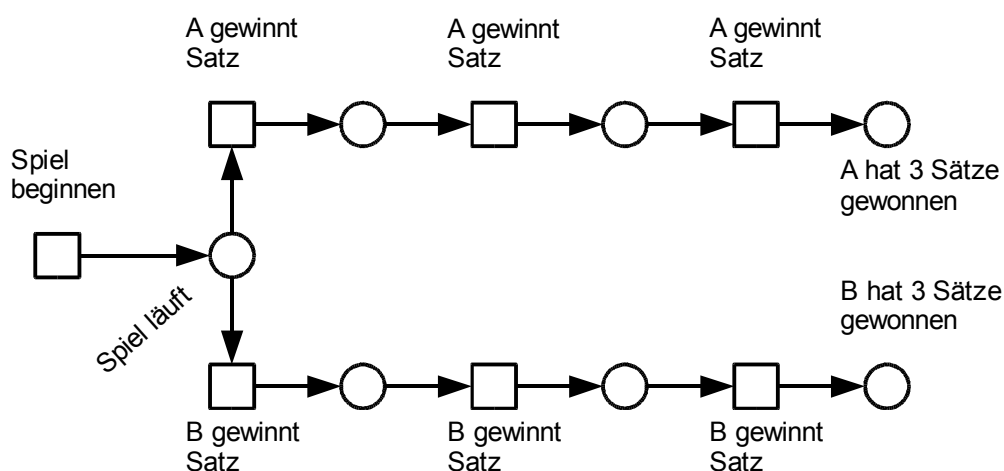
5

Der Schiedsrichter (S), und die beiden Gegner (A, B) treffen in beliebiger Reihenfolge an der TT-Platte ein. Dann kann das *Spiel beginnen*.

Es werden nacheinander Sätze gespielt, die jeweils entweder A oder B gewinnt. Sobald ein Spieler 3 Sätze gewonnen hat, endet das Spiel. Es soll dann keine Nachfolgemarkierung geben. Aus der Markierung erkennt man das Spielergebnis, zum Beispiel B gewinnt 2:3.

Hinweise:

- Ergänzen Sie die fehlenden Stellen, Transitionen und Kanten.
- Vor der Transition *Spiel beginnen* muss das Eintreffen der Personen modelliert werden.
- Im rechten Teil des Petri-Netzes müssen die fehlenden Kanten ergänzt werden.
- Zeichnen Sie auch die Anfangsmarkierung ein.



- (e) Modellieren Sie die Ankunft des Schiedsrichters und der beiden Gegner aus Teilaufgabe (d) mit einem **deterministischen endlichen Automaten**. Der Spielverlauf selbst soll hier **nicht** modelliert werden. Der **Endzustand** *Spiel beginnt* ist bereits vorgegeben.

6



Begründen Sie kurz, warum für diese Aufgabe der **deterministische endliche Automat komplexer** ist als der entsprechende Teil des **Petri-Netzes**.

Grund: _____